

FICHE TECHNIQUE

SILOS À CÔNE AXIAL

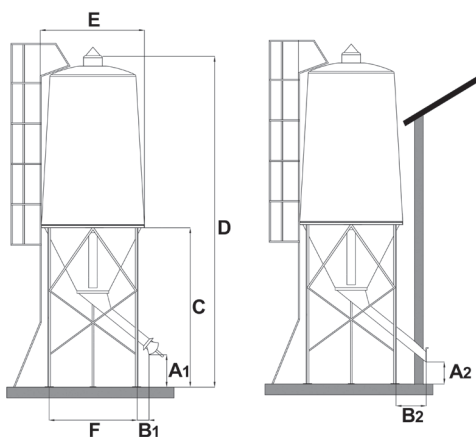
AVEC GOULOTTE DÉPORTÉE

Fabrication
FRANÇAISE



Modèle
3 pieds

3 PIEDS

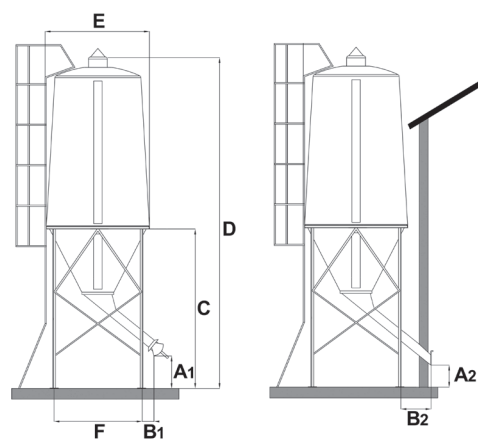


Double bande de vision sur le cône

DESRIPTIF

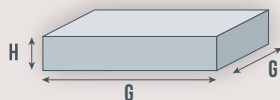
- Silo polyester monocoque
- Densité maximum 0,7
- Pieds tubulaires galvanisés à chaud
- Coloris : gris, blanc ou vert
- Échelle et crinoline normalisées galvanisées à chaud
- Aération par le couvercle
- Chargement par vis avec ouverture du couvercle depuis le sol
- Sortie : **goulotte extérieure type vanne à casque** ou **goulotte intérieure**

4 PIEDS



Double bande de vision sur le cône et la jupe

IMPLANTATION



- Les dimensions indiquées sont prévues pour un terrain stabilisé.
- La fixation du silo par boulons à expansion cylindrique nécessite un béton dosé à 350 kg/m³.
- Les abords devront être dégagés.
- 15 à 20 cm de béton sans pierre ni treillis dans la partie supérieure.

ATTENTION au débordement de toiture ainsi qu'aux lignes électriques.

Verticalement : hauteur minimum entre le silo et la ligne : 5 m

Horizontalement : distance minimum entre le silo et la ligne : 15 m

OPTIONS

- Boitard de jumelage
- Rallongement des pieds sur mesure
- Chargement par pneumatique (tuyau de remplissage acier galvanisé Ø 100 – Raccord pompier Ø 102/114 tuyau de dégazage PVC Ø 160)

3 PIEDS

Capacité	Poids si densité de 0,65	A1	A2	B1	B2	C	D	E	F	G	H
3,5 m ³	2,2 T	1,00	0,90	0,40	0,60	3,50	4,70	2,00	2,00	2,50	0,30
6 m ³	3,9 T	1,00	0,90	0,40	0,60	3,50	5,60	2,00	2,00	2,50	0,30
9 m ³	5,8 T	1,00	0,85	0,40	0,60	4,20	6,15	2,50	2,00	3,00	0,30
10 m ³	6,5 T	1,00	0,85	0,40	0,60	4,20	6,45	2,50	2,20	3,00	0,30
11,5 m ³	7,4 T	1,00	0,85	0,40	0,60	4,20	6,75	2,50	2,20	3,00	0,30

4 PIEDS

Capacité	Poids si densité de 0,65	A1	A2	B1	B2	C	D	E	F	G	H
13 m ³	8,4 T	1,00	0,85	0,40	0,60	4,20	7,25	2,50	2,20	3,00	0,40
16,5 m ³	10,7 T	1,00	0,85	0,40	0,60	4,20	8,05	2,50	2,20	3,00	0,40
18 m ³	11,7 T	1,00	0,85	0,40	0,60	4,20	8,40	2,50	2,20	3,00	0,40
20 m ³	13 T	1,00	0,85	0,40	0,60	4,20	8,95	2,50	2,20	3,00	0,40
22 m ³	14,3 T	1,00	0,85	0,40	0,60	4,20	9,30	2,50	2,20	3,00	0,40

Dimensions en mètre